

**Welke packs
zijn er?**



cladix
Inspiring facades

Version Information :

Filename	Version
CDX-INDD-0003-R1_0 - 05/2024 (FP)	First release, new generation of Cladix documentation.

Disclaimer

Verantwoordelijke uitgever:

Cladix BV, Kunststal 19A, B-9900 Eeklo (België), www.cladix.eu - email: info@cladix.eu.

Alle in de communicatie van Cladix BV vermelde merken zijn of kunnen handelsmerken of wettelijk gedeponeerde handelsmerken van Cladix BV zijn. Enige rechten die hierin niet uitdrukkelijk zijn verleend, worden voorbehouden.

Niets uit Cladix BV-publicaties, digitaal of gedrukt, mag worden gereproduceerd, gekopieerd of vertaald zonder schriftelijke toestemming van Cladix BV. Schriftelijke toestemming kan worden verkregen via de zaakvoerder of de marketingafdeling.

De website en documentatie van Cladix BV zijn met de nodige zorg, kennis en beste bedoelingen opgesteld. Cladix BV accepteert op geen enkele manier aansprakelijkheid voor fouten en/of onnauwkeurigheden.

De tekeningen en afbeeldingen in onze technische documentatie, website of andere communicatie zijn louter indicatief. Cladix BV kan in geen enkel geval verantwoordelijk worden gesteld voor fouten. Alle voorgestelde situaties zijn enkel ter illustratie en dienen door de uitvoerder of plaatser te worden toegepast op zijn specifieke situatie.

Alle verwijzingen naar en afbeeldingen van derden zijn louter indicatief. Gebruik hiervan dient altijd te worden geverifieerd met de betreffende producent of leverancier. Informatie en/of tekeningen van derden die verwijzen naar accessoires of hulpmiddelen kunnen specifieke gereedschappen en kennis vereisen bij de installatie of het gebruik ervan. Het is de verantwoordelijkheid van de uitvoerder of plaatser om de correcte informatie te verzamelen bij de producent of leverancier en de juiste werkwijze te hanteren.

Alle boringen, schroefgaten en andere bewerkingen met betrekking tot onderdelen van derden moeten altijd worden geverifieerd met de producent of leverancier om de blijvende en goede werking van deze componenten te garanderen.

Cladix BV behoudt zich het recht voor om alle informatie in alle documenten te wijzigen zonder voorafgaande melding. Alle constructies zijn onderhevig aan lokale wetgeving, regels en normen.

Onderhoudsrichtlijnen

1. Algemeen

Aluminium gevelelementen die voorzien zijn van een degelijke oppervlaktebehandeling staan onder normale omstandigheden en bij een correcte reiniging en onderhoud borg voor een zeer lange levensduur. De methode en frequentie van reiniging zijn cruciaal voor de duurzaamheid van de oppervlaktebehandeling.

Deze richtlijnen richten zich vooral op de reiniging en het onderhoud van aluminium gevelelementen van een gevel of gebouw in gebruik. Tijdens de bouw of montage kunnen echter situaties ontstaan die de gevelelementen ernstig kunnen beschadigen. Invloeden van beton- en mortelspecie, cementwater en dergelijke zijn zéér schadelijk. Dergelijke verontreinigingen moeten door de veroorzaker onmiddellijk met veel zuiver water worden afgespoeld.

2. Beperking van de veroudering van de beschermlaag

Door regelmatig het vuil te verwijderen, wordt voorkomen dat mogelijke chemische stoffen hierin de beschermlaag aantasten. Beschermlagen zijn gevoelig voor zuren, zouten en andere agressieve stoffen, wat de veroudering versnelt. Bovendien kunnen dikke lagen vuil meer vocht absorberen en vasthouden, waardoor de agressiviteit ten opzichte van de ondergrond toeneemt.

3. Levensduur van de oppervlaktebehandeling

Uit ervaring blijkt dat een zorgvuldig aangebrachte laklaag, mits regelmatig onderhouden, zijn beschermende en esthetische kwaliteiten gedurende vele jaren behoudt. Het is een vereiste volgens de garantievoorwaarden dat de gevel op de juiste wijze en op tijd wordt gereinigd.

4. Onderhoudsfrequentie

De onderhoudsfrequentie wordt enerzijds beïnvloed door de aard van de vervuiling en de mate ervan, en anderzijds door het ontwerp van de woning of terras. Enkele factoren die bijdragen aan vervuiling zijn onder andere:

- Stedelijke en/of industriële omgeving
- Verkeer: vervuiling aangebracht door auto's, vrachtwagens, tram of trein
- Neerslag van chloride in industriële omgevingen of in de buurt van de zee (Kuststrook volgens de onderhoudsfrequentietabel)
- Nabijgelegen bouwwerven (vb. cementstof)
- Gevelbekleding die nauwelijks of niet worden blootgesteld aan regen

Wanneer een of meerdere van deze vervuilingfactoren aanwezig zijn, spreken we van een verhoogde belastingsfactor; in andere gevallen is er sprake van een normale belastingsfactor.

Naast de vervuilingfactoren speelt de mate van blootstelling aan regen een belangrijke rol bij het bepalen van de reinigingsbehoefte van de gevel. Gevels die bijvoorbeeld onder oversteken of luifels staan, zijn vaak gevoeliger voor vervuiling dan gevels die regelmatig worden blootgesteld aan regen.

Om een indicatie te geven van de initiële onderhoudsfrequentie, volgt hieronder een tabel met indicatieve reinigingsfrequenties. Het reinigen van de gevel kan bijvoorbeeld gelijktijdig plaatsvinden met het reinigen van de beglazing. Dit dient altijd te gebeuren op een bewolkte of regenachtige dag (maximaal 25°C).

Indicatie gevelreinigingsfrequentie voor aluminium gevelelementen:

	Beregende gevels	Niet beregende gevels
Belastingsfactor	Normaal	Verhoogd
Binnenland (zone 1-3)	1x/jaar	3x/jaar
Kuststrook (zone 4)	2x/jaar	4x/jaar

We raden aan om de gevel te controleren na enkele reinigingen. Bij deze inspectie moet met name gekeken worden naar de graad en de aard van de vervuiling en naar de plaatselijke vervuilinginvloeden. Is de gevel na enkele reinigingen nog steeds vuil, dan moet er een product aangebracht worden die meer in de diepte werkt.

Ondanks zorgvuldige en regelmatige reiniging zal een laklaag na verloop van tijd verouderen. Dit geldt vooral voor geveldelen die veel zonlicht ontvangen, aangezien deze sneller ververen en daardoor glans en kleur kunnen verliezen. Om esthetische redenen kan het nuttig zijn om na de reiniging een conserverende was aan te brengen. Dit kan helpen om de glans en kleur langer te behouden. Een indicatie voor de frequentie van deze behandeling is ongeveer één keer per jaar, maar dit is afhankelijk van het gebruikte product, de kwaliteit van de ondergrond en de ligging van het gebouw ten opzichte van de zon.

6. Hoe reinigen?

De gekozen reinigingsmethode hangt af van factoren zoals:

- De bereikbaarheid van de gevel
- De opbouw en detaillering van de gevel
- De mate van vervuiling

Hou rekening met:

1. Reinig de gevel steeds van boven naar onder.
2. Spuit de gevel af met koud leidingwater om grof, los vuil zoals opgewaaid zand te verwijderen.
3. Breng een neutraal reinigingsproduct aan, al dan niet verdund, met een pH-waarde tussen 6 en 8.
 - a. Hou steeds rekening met de gebruiksaanwijzingen van het reinigingsproduct.
 - b. Na voldoende inwerktijd, zoals aangegeven in de productinformatie, het reinigingsproduct verwijderen.
 - c. Reinig de gevel niet in de volle zon.
4. Het behandelde geveldeel overvloedig afspoelen met koud leidingwater.

7. Wat is belangrijk bij het gebruik van reinigings- en conserveermiddelen?

Bij het gebruik van reinigings- en conserveringsmiddelen is het belangrijk dat deze de materialen in de gevel niet aantasten. Alleen neutrale middelen met een pH-waarde tussen 6 en 8, zoals bijvoorbeeld 'groene Drecht' (zonder citroen), zijn toegestaan. Deze middelen mogen het oppervlak ook niet krassen. Vermijd daarom sterke zuren of alkalische middelen zoals allesreinigers of ontvetters, en gebruik geen schurende of abrasieve producten.

Gebruik een zachte spons, borstel of microvezeldoek. Reinigingsmethoden met schuurspons, staalwol, schuurpapier e.d. zijn uiteraard niet toegestaan. Vermijd ook harde schuurborstels en stoomreiniging. Als water met een neutraal detergent niet voldoende is, kan reinigen met hoge druk een oplossing bieden. Zorg er echter altijd voor dat de druk onder controle is en gebruik geen vuilfrees van de hogedrukreiniger. Voer ook steeds een test uit op een klein om te bevestigen dat de reinigingsmethode en/of het gebruikte product compatibel is met de aluminium gevelbekleding.

Voor onderhoudswerkzaamheden (voerspoelen, reinigen en naspoelen) gebruikt u altijd koud water. Spoel overvloedig na om te voorkomen dat er residuen van het reinigingsmiddel achterblijven.

Voor het verwijderen van zichtbare vervuiling zoals vet, olie, roet, kleefstoffen, siliconenkit en cementsluiser, gebruikt u aromaatvrije wasbenzine of isopropylalcohol (IPA). In sommige gevallen kunt u deze vervuiling ook verwijderen met een zachte witte gum.

Gebruik nooit producten die esters, ketonen, meerwaardige alcoholen, glycoethers of gehalogeneerde koolwaterstoffen bevatten.

Profielen

DOORSNEDES EN CODES

CDX4015-102.3005



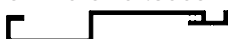
2-lijnsprofiel – lengte 3005mm

CDX4015-102.2555



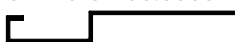
2-lijnsprofiel – lengte 2555mm

CDX4015-101.3005



1-lijnsprofiel – lengte 3005mm

CDX4015-200.3005



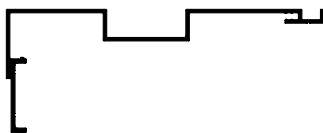
Stopprofiel – lengte 3005mm

CDX4015-210.3005



Buitenhoekprofiel – lengte 3005mm

CDX4015-220.3005



Binninhoekprofiel – lengte 3005mm

CDX4015-250.3005



Basisclip – lengte 3005mm

CDX4015-251.3005



Startprofiel – lengte 3005mm

CDX4015-260.3005



Afdeclip – lengte 3005mm

CDXAPR-350.3005



Vlak startprofiel – lengte 3005mm

CDXAPR-400.3005



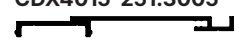
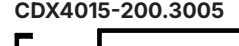


L-profiel – lengte 3005mm

Overzicht Pakketten

DOORSNEDES EN CODES

Start-stoppakket

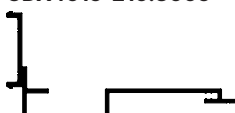
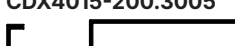
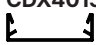
Content:

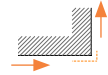
- 1x  CDX4015-251.3005
- 1x  CDX4015-200.3005
- 1x  CDX4015-250.3005
- 2x  CDX4015-260.3005



Buitenhoekpakket


Content:

- 1x  CDX4015-210.3005
- 1x  CDX4015-200.3005
- 1x  CDX4015-260.3005



2-lijnsvulpakket - 3005 mm

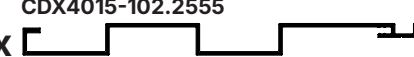
Content:

- 4x  CDX4015-102.3005



2-lijnsvulpakket - 2555 mm

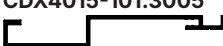
Content:

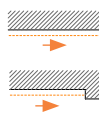
- 4x  CDX4015-102.2555



1-lijnsafwerkpakket

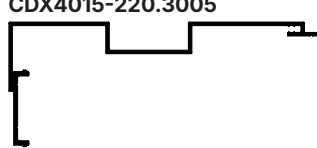


Content:

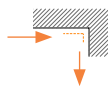
- 3x  CDX4015-101.3005



Binnenhoekpakket

Content:

- 1x  CDX4015-220.3005
- 1x  CDX4015-200.3005
- 1x  CDX4015-260.3005



LOSSE PROFIELEN

- 1x  CDXAPR-350.3005



Vlak Startprofiel, lengte 3005mm

- 1x  CDXAPR-400.3005

L-Profiel, lengte 3005mm

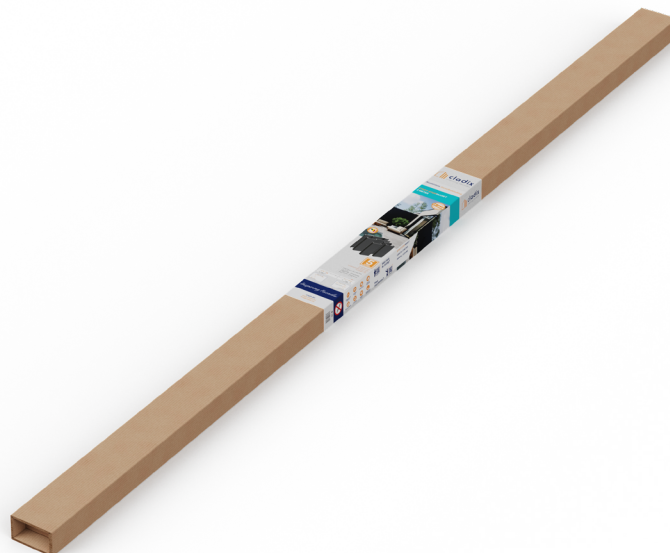
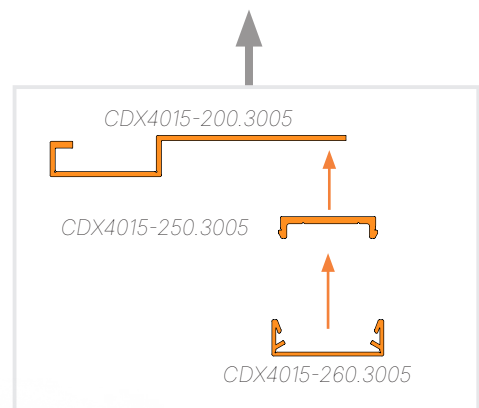
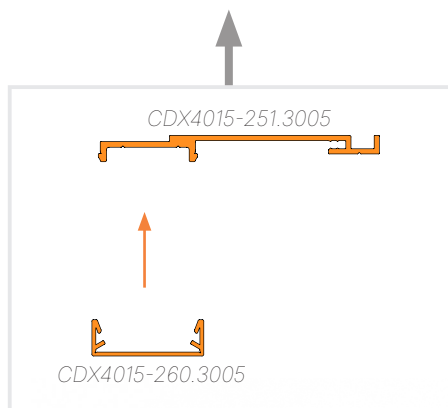
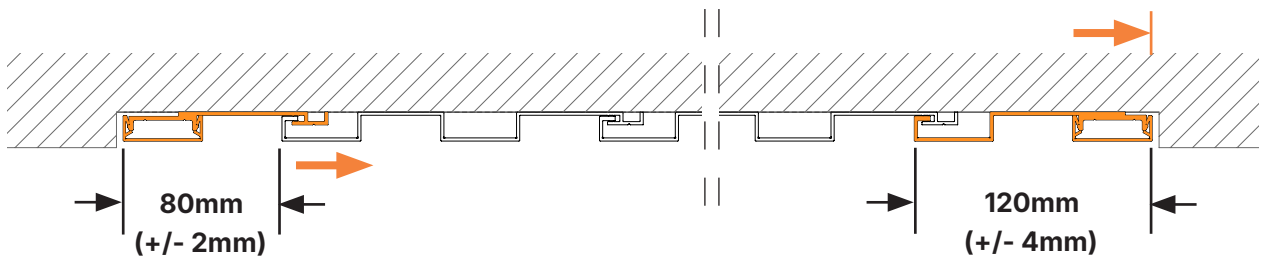
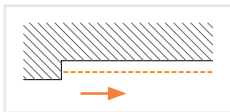
Toepassingen per pakket

Start-Stoppakket

5 stuks die je gevelvlak laten starten en stoppen met een lengte van 3005 mm.

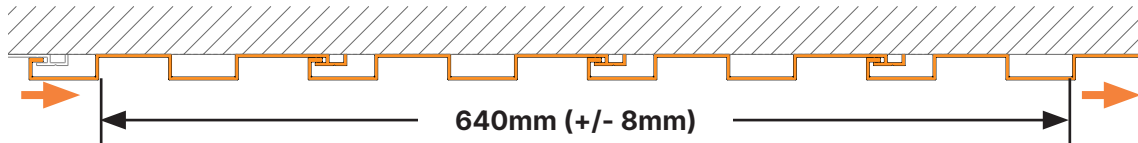
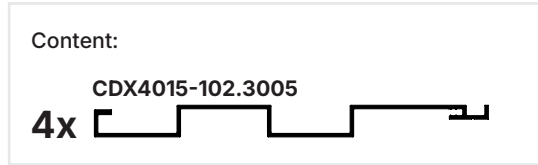
Content:

1x **CDX4015-251.3005** 1x **CDX4015-200.3005** 1x **CDX4015-250.3005** 2x **CDX4015-260.3005**



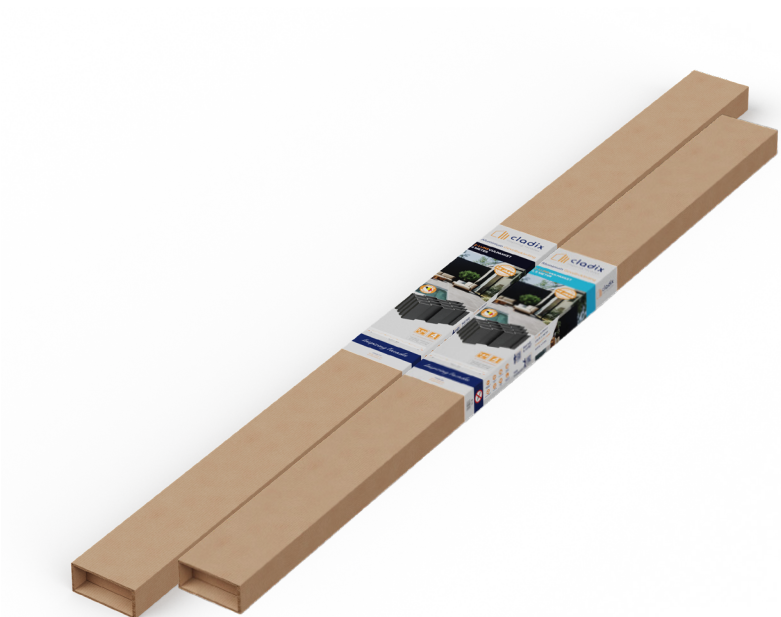
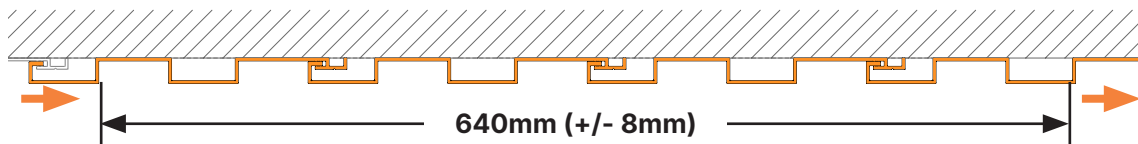
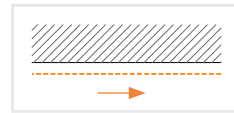
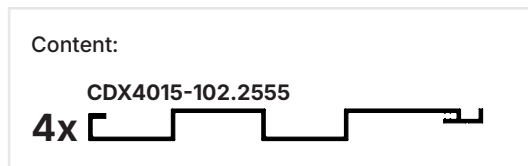
2-Lijnsvulpakket A

4 stuks x 160mm dekking aan geveleppervlakte met een lengte van 3005 mm.



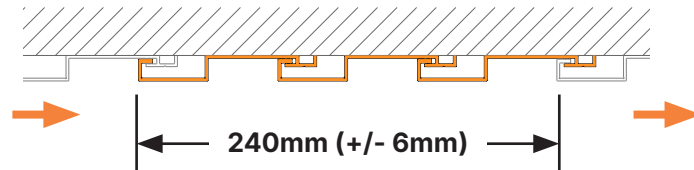
2-Lijnsvulpakket B

4 stuks x 160mm dekking aan geveleppervlakte met een lengte van 2555 mm.

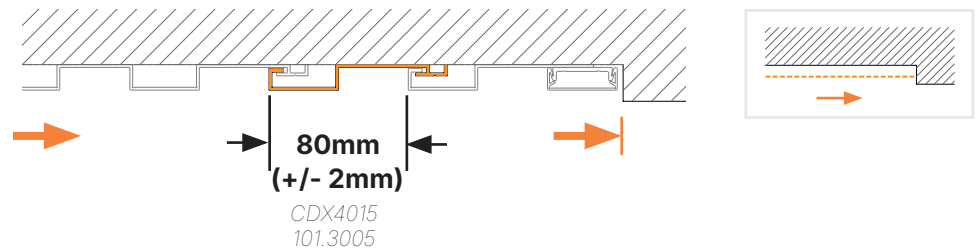


1-Lijnsafwerkpakket

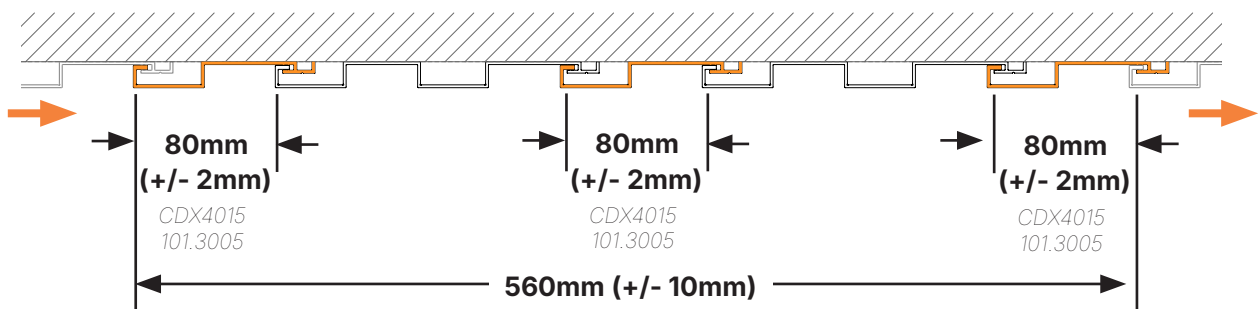
3 stuks x 80mm dekking aan geveleppervlakte met een lengte van 3005 mm.



Met de éénlijnsprofielen kan je best je muur afwerken.

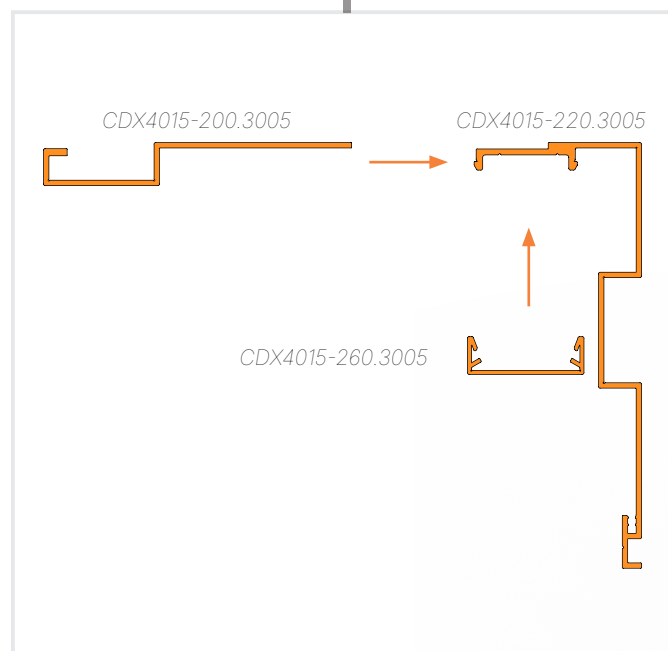
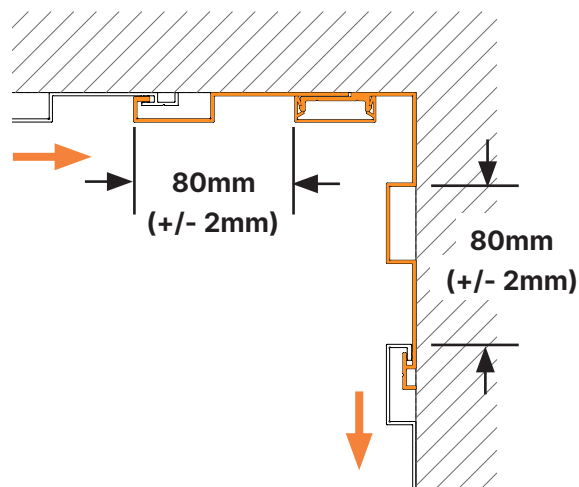
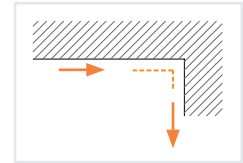
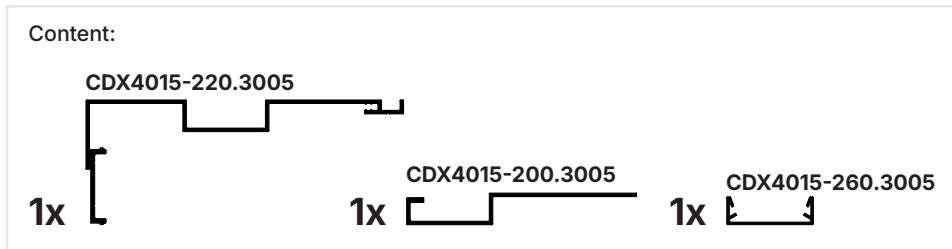


De éénlijnsprofielen kan je ook gebruiken om je muur verder op te vullen.



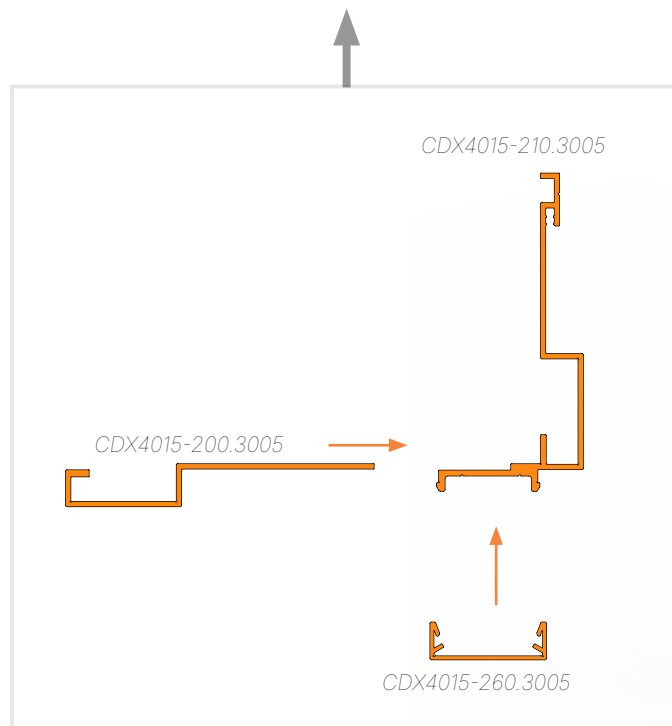
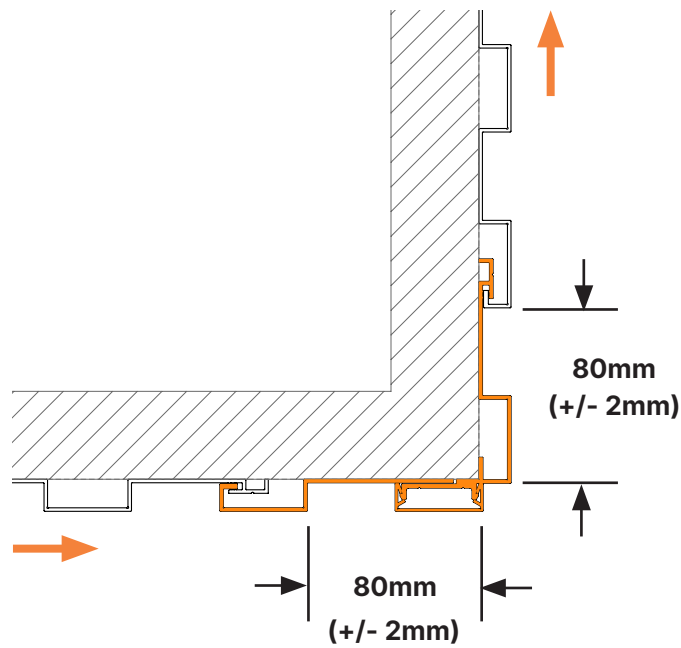
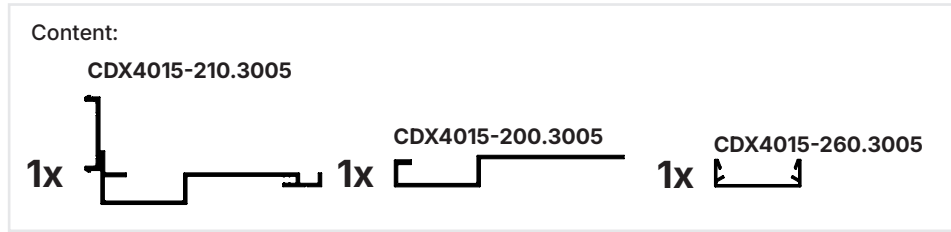
Binnenhoekpakket

3 stuks om een binnenhoek te maken met een lengte van 3005 mm.



Buithoekpakket

3 stuks om een buithoek te maken met een lengte van 3005 mm.



Toepassingen voor de afzonderlijke profielen

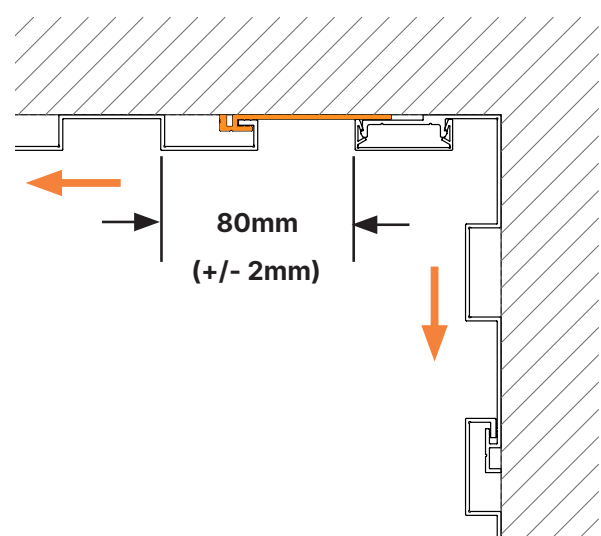
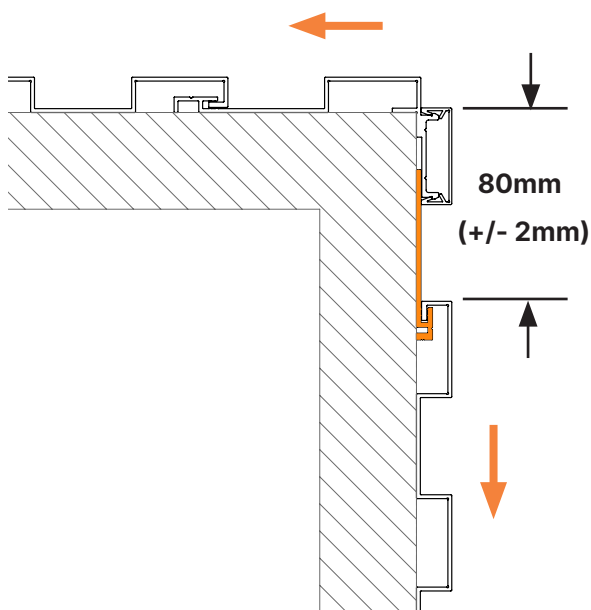
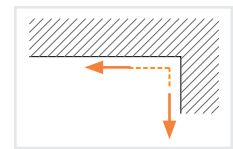
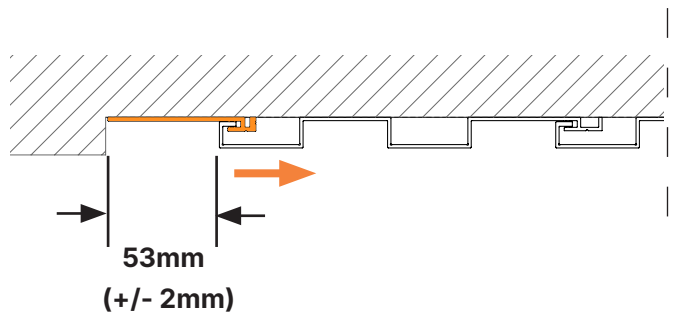
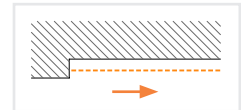
Extra profielen, om je ontwerp af te werken naar jouw wensen. Deze zijn los in de doe-het-zelfzaak te verkrijgen.

Vlak Startprofiel

Soms sluit de muur die je wenst te bekleden met Cladix aan bij een ander soort muur, of een muur met andere gevelbekleding. Geen probleem! Het vlak startprofiel is gemaakt om een vlekkeloze overgang te voorzien tussen verschillende gevelelementen. Dit profiel heeft een lengte van 3005 mm.

Content:

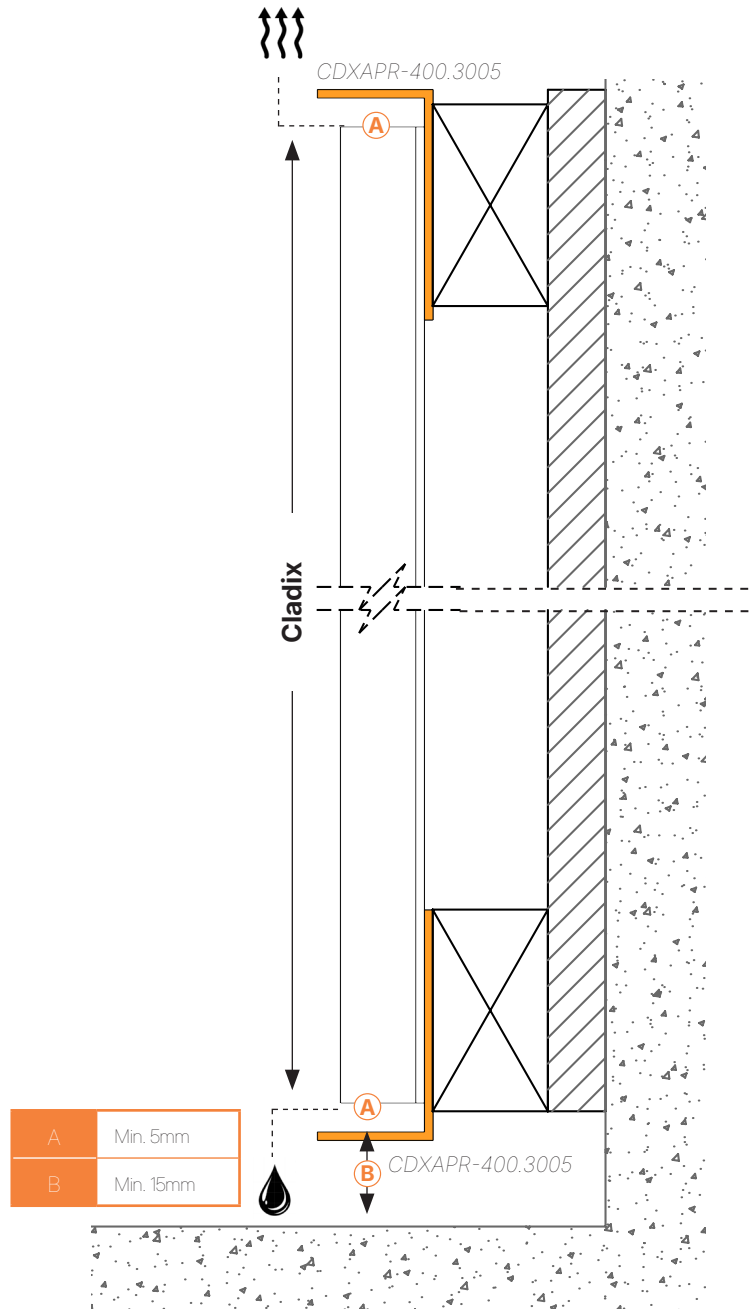
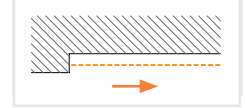
1x **CDXAPR-350.3005**



L-Profiel - CDXAPR-400.3005

Het L-profiel kan gebruikt worden om de bovenkant, onderkant of zijkant van je gevelbekleding mee af te werken. Het voorziet jouw gevel van een nog strakkere look, daarbovenop kan er geen water achter je gevelbekleding komen wanneer je het L-profiel op de bovenkant monteert. Dit profiel heeft een lengte van 3005 mm.

Content:
CDXAPR-400.3005
1x 



 www.cladix.eu

 info@cladix.eu

Wat heb je nodig?

Onze online **rekentool** helpt je om te berekenen hoeveel pakketten je nodig hebt.



Hoe monteren?

Bekijk onze **tutorial pagina** om te weten te komen hoe je Cladix moet monteren.